



En QUADRAT el concepto de diseño se fundamenta en la limpieza de las líneas y austeridad de sus formas, que inciden en la creación de un sofá elegante, destinado fundamentalmente a los espacios de oficinas.

La serie QUADRAT está disponible en diferentes medidas que hacen del aprovechamiento del espacio, una de sus grandes virtudes.

La generosidad de los materiales empleados proporciona un gran confort compatible con su diseño.

Combinaciones de sofás de dos y tres plazas más butaca.

QUADRAT completa su línea de sofás, con mesas de centro y rincón que persiguen los mismos conceptos de diseño.

Se ofrece en tres acabados de madera: Haya, wengue y negro barnizados, con patas pulidas a juego con las de los sofás.



	S1P	S2P	S3P	MRN	MRH	MRW	MCN	MCH	MCW	MSA
1 Plaza	●									
2 Plazas		●								
3 Plazas			●							
Mesa Rectangular 1200x800				●	●	●				
Mesa Cuadrada 800x800							●	●	●	
Tapa barnizada color Negro				●			●			
Tapa haya barnizada en su color					●			●		
Tapa wengue barnizada en su color						●			●	
Mesa atril apoyabrazos epoxi plata										●

● De serie



## Tapizado

Disponible en 1, 2 y 3 plazas

Goma espuma de alta densidad 25 Kg./m<sup>3</sup> (asiento ) y 20 Kg./m<sup>3</sup> (respaldo)

TAPICERÍA: Ver catalogo de tapicerías

A - Tejidos fabricados con materiales como: Polipropileno, Polyolefín, Poliéster y PVC y acrílico/algodón.

B - Tejidos fabricados con materiales como: Trevira (Ignífugo M1) y Poliester

C - Tejidos fabricados con materiales como: Xtreme FR (Ignífugo M1), vinílico con soporte (poco inflamable M2) y simil-piel

E - Tejidos fabricados con Piel de vacuno



## Armaduras

ESTRUCTURA SOFAS: En madera maciza de alta resistencia, y bastidor metálico con muelles ZIG-ZAG

PATAS: De aleación metálica acabado pulido mate



## Mesas

Mesa rectangular (MR) y Mesa cuadrada (MC)

TAPAS

En tablero aglomerado chapado haya, barnizado negro ó en su color

PATAS

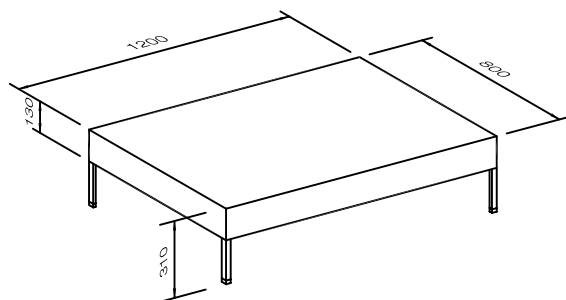
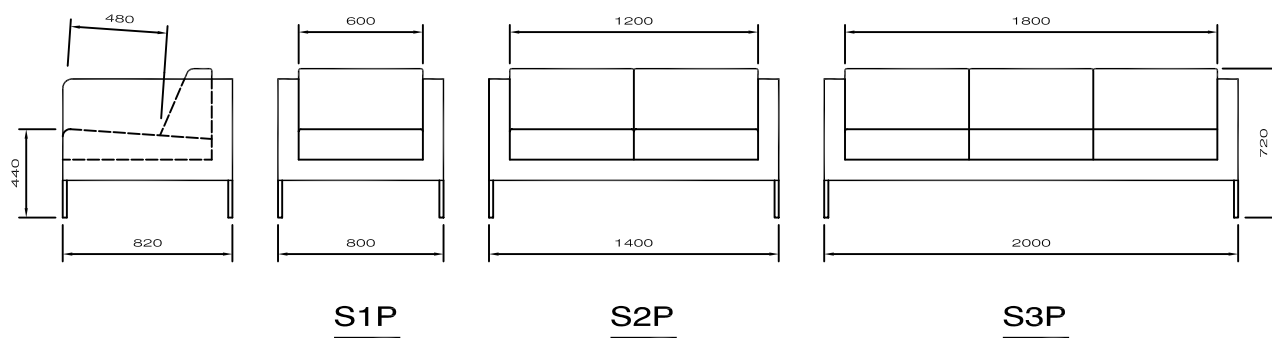
De aleación metálica acabado pulido mate

	1 PLAZA	2 PLAZAS	3 PLAZAS	MC	MR
Vol. (m <sup>3</sup> )	0,47	0,83	1,18	0,20	0,30
Peso (Kg)	35,5	55	67,5	22,5	32,0

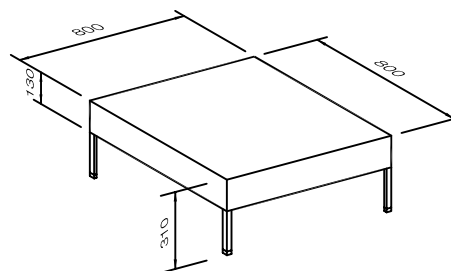
## FICHA TECNICA - DIMENSIONES "QUADRAT"

HOJA: 3 / 3

Fecha: Julio-2005



MRN y MRH (Mesa rectangular)



MCN y MCH (Mesa cuadrada)